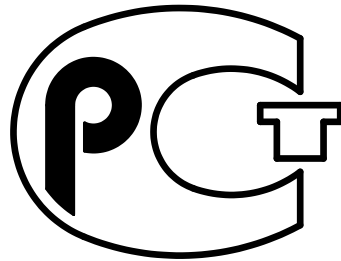


ОАО "Ливгидромаш"
Россия 303851, г. Ливны Орловской обл.
ул. Мира, 231



АЯ 45

Насос шестеренный типа
НМШГ 20-25
и агрегат электронасосный
на его основе
Руководство по эксплуатации
Н42.884.00.000 РЭ



СОДЕРЖАНИЕ

ВВЕДЕНИЕ	3
1 ОПИСАНИЕ И РАБОТА НАСОСА	4
1.1 Назначение изделия	4
1.2 Технические характеристики	4
1.3 Состав изделия	6
1.4 Устройство и принцип работы	7
1.5 Маркировка и пломбирование	7
1.6 Упаковка и транспортирование и утилизация	8
2 ПОДГОТОВКА К ИСПОЛЬЗОВАНИЮ	10
2.1 Указания мер безопасности	10
2.2 Подготовка насоса (агрегата) к работе	10
2.3 Порядок работы	11
3 ИСПОЛЬЗОВАНИЕ НАСОСА (АГРЕГАТА)	12
3.1 Меры безопасности при работе насоса (агрегата)	12
3.2 Требования к эксплуатации.	12
3.3 Возможные неисправности и способы их устранения	13
4 ТЕХНИЧЕСКОЕ ОБСЛУЖИВАНИЕ	14
4.1 Разборка агрегата	14
4.2 Разборка насоса	14
4.3 Сборка насоса	14
4.4 Техническое обслуживание мотор-вариатора	15
4.5 Переконсервация	15
5 РЕСУРСЫ, СРОКИ СЛУЖБЫ И ХРАНЕНИЯ, ГАРАНТИИ ИЗГОТОВИТЕЛЯ	17
6 КОНСЕРВАЦИЯ	Ошибк
7 СВИДЕТЕЛЬСТВО ОБ УПАКОВЫВАНИИ	Ошибк
8 СВИДЕТЕЛЬСТВО О ПРИЁМКЕ	Ошибк
Приложение А – Характеристики электронасосного агрегата	20
Приложение Б – Габаритный чертеж насоса	22
Приложение В – Габаритный чертеж электронасосного агрегата	23
Приложение Г – Сведения о цветных металлах	24
ЛИСТ РЕГИСТРАЦИИ ИЗМЕНЕНИЙ	25

Руководство по эксплуатации (РЭ) совмещено с паспортом и предназначено для ознакомления обслуживающего персонала с конструкцией насоса (электронасосного агрегата) и отдельных его узлов, а также с техническими характеристиками и правилами эксплуатации.

При ознакомлении с электронасосным агрегатом следует дополнительно руководствоваться эксплуатационными документами на электрооборудование.

В связи с постоянным усовершенствованием выпускаемой продукции в конструкции отдельных деталей и электронасосного агрегата в целом могут быть внесены незначительные изменения, не отраженные в настоящем РЭ.

Обязательные требования к насосу (электронасосному агрегату), направленные на обеспечение их безопасности для жизнедеятельности, здоровья людей и охраны окружающей среды изложены в разделах 2 и 3.

К монтажу и эксплуатации насоса (электронасосного агрегата) должен допускаться только квалифицированный персонал, обладающий знаниями и опытом по монтажу и обслуживанию насосного оборудования, ознакомленный с конструкцией насоса и настоящим РЭ.

1 ОПИСАНИЕ И РАБОТА НАСОСА

1.1 Назначение изделия

Насос шестеренный типа НМШГ20-25 и агрегат электронасосный на его основе предназначен для перекачивания битума, пека, рубракса с кинематической вязкостью от $0,75 \cdot 10^{-4}$ до $22,00 \cdot 10^{-4}$ м²/с (10...300°ВУ) температурой до 190°С (463 К).

Электронасосный агрегат выпускается в климатическом исполнении У, категории размещения 3 или в климатическом исполнении Т, категории размещения 2 или 5 по ГОСТ 15150-69.

Условное обозначение электронасосного агрегата должно соответствовать индексации, принятой в отрасли насосостроения, с добавлением номера технических условий.

Например: НМШГ20-25-5/1,6-Рп- У3, ТУ 26-06-1660-93

где

НМШГ20-25	– обозначение насоса по ГОСТ 19027-89,
5	– подача насоса в агрегате, м ³ /ч,
1,6	– давление на выходе из насоса в агрегате кгс/см ² ,
Рп	– регулируемая подача в агрегате,
Т	– климатическое исполнение по ГОСТ15150-69,
2	– категория размещения по ГОСТ15150-69.

Сертификат соответствия №РОСС RU. АЯ45 ВО5133 от 26.05.2008 по 26.05.2011. Разрешение Ростехнадзора №РРС-00-32854 от 28.01.2009. Срок действия до 28.01.2014

1.2 Технические характеристики

1.2.1 Направление вращения ведущего ротора насоса – правое (по часовой стрелке), если смотреть со стороны привода.

1.2.2 Технические характеристики агрегата соответствуют указанным в таблице 1.

Таблица 1

Наименование показателя	Норма
Подача насоса в агрегате, м ³ /ч (л/с), не менее	0,8...4,3 (0,22... 1,2)
Давление насоса на выходе, МПа (кгс/см ²), не более	0,16 (1,6)
Частота вращения, с ⁻¹ (об/мин)	2,5 ... 5,0 (150...300)
Подпор, м	0,5...6
КПД насоса в агрегате, %, не менее	20
Мощность насоса в агрегате, кВт, не более	1,1
Внешняя утечка, м ³ /ч (л/с) не более	0,6·10 ⁻⁴ (0,167·10 ⁻⁴)
Масса, кг, не более насоса агрегата	50 140
Напряжение, В	380
Частота тока, Гц	50
Род тока	переменный
Примечания 1 Параметры указаны для масла вязкостью 0,75·10 ⁻⁴ м ² /с (10°ВУ). 2 Мощность указана максимальная при отклонении подачи до +10% от номинальной.	

1.2.3 Характеристики агрегата, в том числе виброшумовые, указаны в приложении А. Габаритные, присоединительные размеры насоса указаны в приложении Б, габаритные, присоединительные размеры агрегата указаны в приложении В.

1.2.4 Критерием предельного состояния (выработки ресурса) насоса является снижение подачи более чем на 15% от номинального значения за счет износа базовых деталей (роторов, корпуса).

Критерием отказа является снижение подачи более чем на 10% от номинального значения за счет износа втулок (подшипников скольжения).

Замена набивки не является отказом.

1.3 Состав изделия

Электронасосный агрегат состоит из шестеренного насоса 1 (Приложение В) и мотор-вариатора 4, которые смонтированы на раме 5 и соединены муфтой 2, защищенные кожухом 3.

В комплект поставки входят:

- агрегат электронасосный (насос) НМШГ20-25-5/1,6-Рп
- с мотор-вариатором _____
- руководство по эксплуатации 1экз.
- комплект запасных частей в соответствии с таблицей 2.
- эксплуатационная документация на мотор – вариатор (только на агрегат).

Примечания.

1 Запасные части к мотор-вариатору согласно документации на него.

2 По заказу потребителя может быть поставлен насос в сборе с муфтой (без мотор-вариатора и рамы) или без муфты.

3 Электрооборудование должно соответствовать ГОСТ Р МЭК 60204-1-2007, раздел 14. Для комплектации агрегатов должны быть использованы только сертифицированные двигатели.

4 Ответные фланцы поставляются по заказу потребителя за отдельную плату.

Таблица 2

Обозначение	Наименование	Кол.	Масса, кг 1 шт.	Примечание
H42.581.00.014	Прокладка	1	0,012	
H42.884.01.007	Втулка	1	2,740	
H42.884.01.008	Втулка I	1	2,100	
H42.884.01.009	Втулка II	2	2,100	
H42.884.01.011	Прокладка	1	0,012	
0603.40.9943.0001	Прокладка	1	0,001	
0603.40.9943.0001-01	Прокладка Графлекс Н1200 10x10 ТУ 2573-004-13267785-2003	1	0,001	
	Общая масса		9,500 кг	
	Примечание - Запасные части к электрооборудованию согласно документации на него			

1.4 Устройство и принцип работы

1.4.1 По принципу действия шестеренный насос – объемный. При вращении ведущего и ведомого роторов на стороне входа создается разрежение, в результате чего жидкость под давлением атмосферы заполняет впадины между зубьями и в них перемещается со стороны входа на сторону выхода. На выходе при зацеплении зубьев происходит выдавливание жидкости в систему.

1.4.2 Насос состоит из следующих основных деталей и узлов: рабочего механизма, корпуса с крышкой задней и крышкой передней, (Приложение Б)

Рабочий механизм состоит из двух роторов – ведущего и ведомого и втулок (подшипников скольжения).

Ведущий 8 и ведомый 9 ротора представляют собой прямозубые шестерни, выполненные заодно с валом.

Ротора устанавливаются в специальные расточки корпуса 13. С торцов корпус закрывается крышкой обогривной 3 и передней крышкой 10.

Сальниковая набивка расположена в передней крышке 10.

В насосе предусмотрен шариковый клапан, который состоит из шарика 14, пружины 15, пробки 17, прокладки 16. Он поддерживает избыточное давление в полости сальниковой набивки от 0,1 до 0,4 МПа (1...4 кгс/см²).

1.5 Маркировка и пломбирование

1.5.1 На каждом агрегате (насосе) прочно закреплена табличка по ГОСТ 12969-67, и ГОСТ 12971-67, содержащая ;

- наименование или товарный знак предприятия-изготовителя;
- знак соответствия по ГОСТ Р 50460-92;
- марку электронасосного агрегата;
- порядковый номер электронасосного агрегата;
- год выпуска;
- основные параметры (подачу, мощность, давление, частоту вращения);
- массу электронасосного агрегата;

- номер технических условий;
- клеймо ОТК;
- сведения о стране изготовителя
- Примечание.- При поставке насоса на параметры настоящих технических условий набивать табличку на агрегат.

1.5.2 Маркировку тары производят в соответствии с ГОСТ 14192-96 принятым на предприятии-изготовителе способом.

1.5.3 После консервации входное и выходное отверстия насоса закрыты заглушками и опломбированы консервационными пломбами (К) в виде пятна краски эмалью ПФ115–зеленой ГОСТ6465-76, в местах, указанных в приложении Б.

1.5.4 Гарантийное пломбирование (Г) осуществляется путем нанесения пятна красной краски эмалью ПФ115 ГОСТ6465-76 в местах, указанных в приложении Б.

1.5.5 Окраска

Покрытие наружных поверхностей лак ПФ-170 ГОСТ 15907-70 с алюминиевой пудрой серебристо-серого цвета ПАП-2 ГОСТ 5494-95. VI.8_{190°} -УЗ ГОСТ9.032-74, кожуха и муфты эмаль ПФ-115 желтая ГОСТ6465-76 , стрелки, показывающей направление вращения – ПФ-115 красная ГОСТ 6465-76.

1.6 Упаковка и транспортирование и утилизация

1.6.1 Законсервированные электронасосные агрегаты и запасные части упаковывают в упаковку принятой на предприятии-изготовителе конструкции, обеспечивающей сохранность агрегата в период его хранения и транспортирования.

1.6.2 При отправке партии агрегатов в один адрес допускается транспортировать без упаковки целевым назначением крытым транспортом.

До пуска электронасосного агрегата в эксплуатацию потребитель должен хранить его в упаковке или помещении, защищенном от атмосферных осадков.

1.6.3 Запасные части упаковывают в отдельный ящик, который помещают и закрепляют в одной упаковке с агрегатом. При поставке агрегата без упаковки, ящик с запасными частями крепят к агрегату.

При погрузке и выгрузке упакованные электронасосные агрегаты следует поднимать за места, указанные на ящике, а распакованные поднимать за специальные строповые устройства, указанные на габаритных чертежах.

1.6.4 Агрегаты (насосы) в упаковке могут транспортироваться любым крытым видом транспорта, группа транспортирования 2С ГОСТ15150-69.

1.6.5 Насос не имеет в своем составе и конструкции каких-либо химических, биологических или радиоактивных элементов, которые могли бы принести ущерб здоровью людей или окружающей среде

1.6.6 Утилизацию насосов (агрегатов) можно производить любым доступным методом.

2 ПОДГОТОВКА К ИСПОЛЬЗОВАНИЮ

2.1 Указания мер безопасности

2.1.1 Насос (агрегат) должен быть надежно закреплен болтами по месту установки. Всасывающая и нагнетательная линия должны быть оснащены контрольно-измерительными приборами и запорной арматурой.

2.1.2 Масса фундамента должна не менее, чем в 4 раза превышать массу насосного агрегата.

2.1.3 Нагрузки от трубопроводов на напорные и всасывающие патрубки не допускаются.

2.1.4 Установка электрооборудования должна соответствовать требованиям ПУЭ («Правил устройства электроустановок»), эксплуатация должна производиться в соответствии с «Правилами технической эксплуатации электроустановок потребителями» и «Правилами техники безопасности при эксплуатации электроустановок потребителем».

2.1.5 При монтаже и эксплуатации агрегата сопротивление изоляции измеренное при 500 В постоянного тока между проводами силовой цепи и цепи защиты не должно быть менее 1 МОм.

2.1.6 Место установки агрегата должно быть оборудовано устройством ручного аварийного выключения по ГОСТ Р 51336-99.

2.1.7 Требования безопасности при установке и эксплуатации насоса (агрегата) должны соответствовать п.5.11 ГОСТ Р 52 743-2007.

2.2 Подготовка насоса (агрегата) к работе

2.2.1 Подготовку насоса к работе производить в следующей последовательности.

- осмотреть насос (агрегат);
- установить агрегат на фундамент и закрепить болтами;
- проверить соосность валов насоса и двигателя согласно п.4.3.3
- снять заглушки;
- подсоединить всасывающий и нагнетательный трубопроводы с контрольно-измерительными приборами;
- залить насос и всасывающий трубопровод перекачиваемой жидкостью;

- полностью открыть вентили на всасывающем и нагнетательном трубопроводе;
- подсоединить мотор-вариатор к сети;
- произвести пробный пуск насоса и убедиться, что вращение вала насоса правильное (см. п.п.1.2.1). Перед пуском насоса нужно провернуть рукой вал за муфту, чтобы убедиться в отсутствии заеданий.

2.2.2 Периодически проверять исправность трубопроводов и вентилей, герметичность фланцевых соединений, особенно на всасывающем трубопроводе.

2.2.3 Для исключения возможности попадания механических примесей на всасывающей линии установить фильтр с размерами ячейки в свету не более 0,25 мм при перекачивании масел и дизтоплива, и не более 1,0 мм при перекачивании тяжелых вязких продуктов.

2.2.4 При агрегатировании насоса и привода заказчиком необходимо соблюдать требования п.п. 4.3.3 настоящего руководства по эксплуатации. Ответственность за гарантии и качество в данном случае несет заказчик.

2.2.5 Для предотвращения слива жидкости из насоса после остановки, на всасывающей линии должен быть предусмотрен обратный клапан или на всасывающей и нагнетательной линии выполнено колено (гусак) высотой не менее высоты насоса.

2.3 Порядок работы

2.3.1 Пуск агрегата осуществить нажатием кнопки «ПУСК».

2.3.2 Во время работы периодически следить за показаниями приборов. Резкие колебания стрелок приборов, а также повышенный шум и вибрация характеризуют ненормальную работу насоса. В этом случае необходимо остановить насос и устранить неисправность.

2.3.3 Остановку агрегата осуществить нажатием кнопки «СТОП», после чего закрыть вентили на подводящем и отводящем трубопроводе.

3 ИСПОЛЬЗОВАНИЕ НАСОСА (АГРЕГАТА)

3.1 Меры безопасности при работе насоса (агрегата)

ПРИ РАБОТАЮЩЕМ НАСОСЕ ЗАПРЕЩАЕТСЯ:

- ПРОИЗВОДИТЬ ЗАТЯЖКУ КРЕПЕЖНЫХ БОЛТОВ И ГАЕК (КРОМЕ РЕГУЛИРОВАНИЯ ПРЕДОХРАНИТЕЛЬНО-ПЕРЕПУСКНОГО КЛАПАНА);



ЗАПРЕЩАЕТСЯ РАБОТА:

- БЕЗ ЗАЩИТНОГО КОЖУХА МУФТЫ И КРЫШКИ КЛЕММНОЙ КОРОБКИ ЭЛЕКТРОДВИГАТЕЛЯ.
- НЕЗАПОЛНЕННОГО ЖИДКОСТЬЮ НАСОСА.

ПЕРЕД ЗАПУСКОМ В РАБОТУ ЭЛЕКТРОНАСОСНОГО

АГРЕГАТА ПРОИЗВЕСТИ ЕГО ЗАЗЕМЛЕНИЕ.



ВСЕ РАБОТЫ, ПРОИЗВОДИМЫЕ ПО УСТРАНЕНИЮ НЕИСПРАВНОСТЕЙ, А ТАКЖЕ РЕГЛАМЕНТНЫЕ РАБОТЫ, ПРОИЗВОДИТЬ ПРИ ОТКЛЮЧЕННОМ ОТ СЕТИ ЭЛЕКТРОДВИГАТЕЛЕ.

3.1.1 Требования раздела 2 ГОСТ 12.1.003-83 по шуму на рабочих местах выполняются при нахождении обслуживающего персонала возле работающих агрегатов НМШГ20-25-5/1,6 Рп не более 2,5 час в смену на расстоянии 1 м от наружного контура агрегата.

Остальное время обслуживающий персонал должен находиться на расстоянии 3 м (не менее) от наружного контура агрегата или в малозумном помещении с уровнем звука не более 75 дБА.

При необходимости более длительного присутствия возле работающего агрегата на расстоянии 1 м, обслуживающий персонал должен пользоваться индивидуальными средствами шумозащиты по ГОСТ Р 12.4.213-99.

3.1.2 Насос не представляет опасности для окружающей среды.

3.1.3 Ограждение муфты обеспечивает кожух.

3.2 Требования к эксплуатации.

3.2.1 При эксплуатации насоса его обслуживание сводится, в основном, к наблюдению за показаниями контрольно-измерительных приборов: манометра, мановакуумметра, электроизмерительных приборов и за работой сальниковой набивки. Показания приборов должны соответствовать нормальному режиму работы агрегата. Стрелки измерительных приборов при исправном состоянии насоса и трубопроводов имеют плавные колебания. Резкое колебание стрелок приборов свидетельствует о неполадках внутри насоса или о нарушении герметичности всасывающей линии.

3.2.2 Период длительной остановки следует использовать для проведения предупредительного ремонта, а также для устранения неисправностей, замеченных во время работы.

3.2.3 Остальные требования безопасности, не оговоренные в настоящем руководстве по эксплуатации должны соответствовать ГОСТ Р 52743-2007.

При перекачивании жидкостей с температурой более 70°C (343 К) необходимо принять меры для защиты персонала от ожога (изоляция, экран, ограждение или др.)



3.3 Возможные неисправности и способы их устранения

3.3.1 Возможные неисправности в насосе, признаки, причины и способы их устранения изложены в таблице 3.

Таблица 3

Наименование неисправности, внешнее проявление и дополнительные признаки	Вероятная причина	Способ устранения
1 Насос не подает жидкость.	1) насос не залит перекачиваемой жидкостью; 2) во всасывающую полость насоса проникает воздух.	1) залить жидкость в насос и всасывающий трубопровод. 2) проверить герметичность всасывающей линии и фланцевых соединений. Устранить дефекты.
2 Пульсирующая подача перекачиваемой жидкости. Стрелка манометра резко колеблется.	1) на всасывающей линии имеются неплотности, воздух проникает во всасывающую полость насоса; 2) насос перекачивает жидкость большей вязкости. Показания мановакуумметра больше 5м.	1) проверить герметичность всасывающей линии и устранить дефекты; 2) уменьшить вязкость жидкости путем ее подогрева.
3 Наблюдается течь жидкости через уплотнение более $0,6 \cdot 10^{-4} \text{ м}^3/\text{ч}$ ($0,167 \cdot 10^{-4} \text{ л/с}$)	1) недостаточно затянута набивка 2) изношена сальниковая набивка	1) подтянуть крышку сальника гайками; 2) заменить набивку;
4 Перегрев мотор-вариатора выше допустимой температуры, уменьшение частоты вращения	см. эксплуатационную документацию на мотор-вариатор	
5 Насос не обеспечивает номинальную подачу	1) мотор-вариатор не развивает нужной частоты вращения 2) увеличались зазоры	1) отрегулировать частоту вращения мотор-вариатора 2) заменить изношенные детали

4 ТЕХНИЧЕСКОЕ ОБСЛУЖИВАНИЕ

4.1 Разборка агрегата

4.1.1 Разборку электронасосного агрегата производить в следующей последовательности:

- отключить мотор-вариатор 4 от сети и закрыть напорный и всасывающий вентили;
- отсоединить измерительные приборы, всасывающий и напорный трубопроводы;
- вывинтить болты (Приложение В), крепящие насос 1 к раме 5, отсоединить защитный кожух 3, снять муфту насоса 2 и вынуть шпонку.

4.2 Разборка насоса

4.2.1 Отвернуть гайки, снять крышку сальника 12 (Приложение Б), отвернуть болты 19, снять крышку переднюю 10 и прокладку 20. Вынуть сальниковую набивку 11.

4.2.2 Отвернуть болты 1, снять шайбы 2, крышку обогревную 3 и прокладку 4.

4.2.3 Вынуть из корпуса 13 втулки 5, 6, 7, ротор ведущий 8 и ротор ведомый 9.

4.2.4 Разборку разгрузочного клапана произвести в следующей последовательности:

- вывинтить пробку 17;
- вынуть прокладку 16, пружину 15 и шарик 14.

4.3 Сборка насоса

4.3.1 Сборку насоса производить в порядке, обратном разборке (см. п.4.2.1, 4.2.2, 4.2.3, 4.2.4), предварительно промыв и проверив все детали насоса.

4.3.2 После сборки насоса необходимо проверить вращение роторов.

4.3.3 Сагрегатировать насос с мотор-вариатором и проверить соосность валов насоса и мотор-вариатора.

Радиальное смещение осей валов насоса и мотор-вариатора не должно превышать 0,25 мм, перекос осей не должен быть более 0,2 мм на длине 100 мм.

4.4 Техническое обслуживание мотор-вариатора

Техническое обслуживание мотор-вариатора осуществлять согласно эксплуатационной документации на мотор-вариатор.

4.5 Переконсервация

Предприятие-изготовитель перед упаковкой агрегата все внутренние и обработанные наружные поверхности деталей, запасных частей покрывает стойкой антикоррозийной смазкой согласно принятой на заводе-изготовителе технологии.

4.5.1 Метод и средства консервации и упаковки обеспечивают сохранность насоса в течение 2-х лет, запчастей в течение 3-х лет со дня отгрузки с предприятия-изготовителя при условиях транспортирования и хранения 2С ГОСТ15150-69.

4.5.2 При остановке насоса на длительное время или после окончания срока действия консервации его необходимо переконсервировать.

Переконсервацию производить в помещении при температуре не ниже 15 °С (288 К) и относительной влажности воздуха не выше 70 %.

Переконсервацию внутренних поверхностей производить по ВЗ-2 в следующей последовательности.

- соединить всасывающий и нагнетательный патрубки емкостью, заполненной консервационной смесью минерального масла с 5-10% присадкой АКОР-1 ГОСТ 15171-78.

- включив агрегат, перекачивать смесь в течение не менее 10 мин.

- вылить из насоса оставшееся масло.

- заглушить насос заглушками.

4.5.3 Переконсервацию наружных поверхностей и ЗИП производить по ВЗ-4 ГОСТ 9.014-78 следующим способом:

- на обезжиренные чистые и сухие неокрашенные поверхности нанести равномерным слоем нагретую до температуры 80-100°С (353-373 К)

смазку пушечную(ПВК) ЗТ5/5.5 ГОСТ19537-83. Толщина слоя смазки должна быть не менее 0,5 мм.

Допускается применение смазки К-17 ГОСТ 10877-76 с последующей упаковкой в парафинированную бумагу.

Температура насоса при переконсервации должна быть не ниже температуры помещения, где производится переконсервация.

Переконсервацию мотор-вариатора производить согласно инструкции по его обслуживанию.

4.5.4 Для расконсервации агрегата необходимо удалить консервационную смазку с наружных поверхностей, расконсервация внутренних полостей не требуется.

5 РЕСУРСЫ, СРОКИ СЛУЖБЫ И ХРАНЕНИЯ, ГАРАНТИИ ИЗГОТОВИТЕЛЯ

Средний ресурс изделия до капитального
среднего, капитального ремонта

ремонта 10 000 ч, не менее, при работе на масле вязкостью $0,75 \cdot 10^{-4}$ м²/с (10°ВУ)
параметр, характеризующий наработку.

в течение среднего срока службы 10 (не менее) лет, в том числе срок хранения 2 лет (года) при хранении в условиях 2(С) ГОСТ15150-69 консервации (упаковке) изготовителя

в складских помещениях, на открытых площадках и т.п.

Средняя наработка на отказ, ч, не менее – 2250.

Среднее время восстановления, ч, не более – 35.

Указанные ресурсы, сроки службы и хранения действительны при соблюдении потребителем требований настоящего руководства по эксплуатации.

Гарантии изготовителя (поставщика). Гарантийный срок эксплуатации 12 месяцев со дня ввода в эксплуатацию, но не более 18 месяцев со дня отгрузки потребителю.

При нарушении целостности гарантийных пломб завод-изготовитель гарантии снимает.

Если в течение гарантийного срока в насосе обнаружены дефекты по вине изготовителя, потребителю следует обратиться на завод-изготовитель ОАО «Ливгидромаш» по адресу:

Россия, 303851 г. Ливны, ул., Мира, 231, Телефон (48677) 3-35-72;
Факс (48677) 7-70-73, 7-20-69; E-mail: service@livgidromash.ru
или в сервисные центры, информация о которых размещена на сайте

<http://www.livgidromash.ru/servis.shtml>

Информация о дилерах ОАО «Ливгидромаш» размещена на сайте
<http://www.livgidromash.ru/diler.shtml>

Продолжение приложения А

ВИБРОШУМОВЫЕ ХАРАКТЕРИСТИКИ

Уровень звука на расстоянии 1м от наружного контура агрегата НМШГ 20-25-5/1,6 Рп не более 85 дБА.

Среднее квадратическое значение виброскорости 2мм/с (логарифмический уровень виброскорости 92 дБ), не более, в диапазоне от 8 до 63 Гц в местах крепления агрегата к фундаменту.

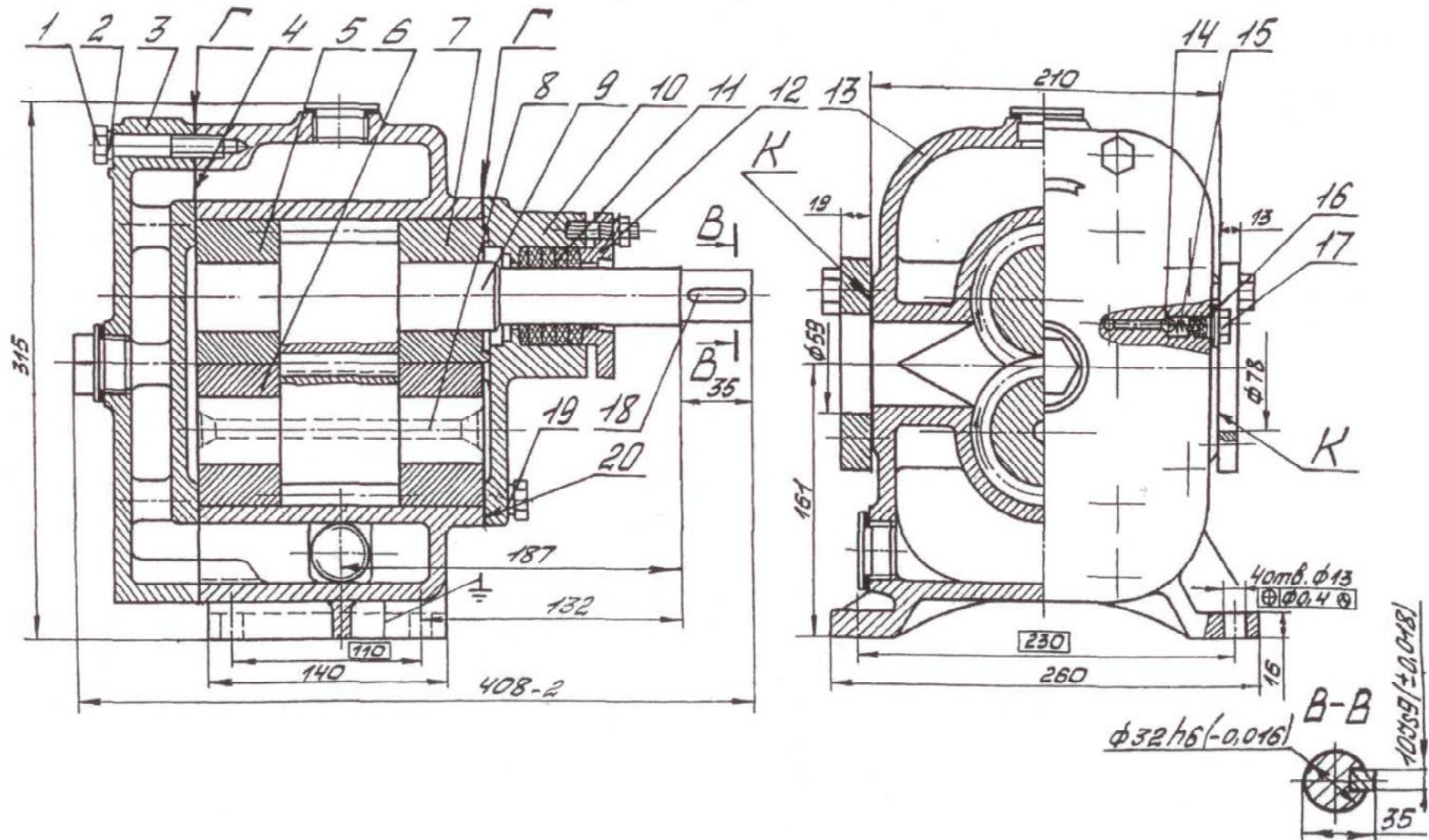
Приложение Д

СВЕДЕНИЯ О ЦВЕТНЫХ МЕТАЛЛАХ

Сведения о цветных металлах, подлежащих возврату при списании,

Материал	Наименование детали	Поз. в приложении Б	Кол. в изде-лии	Мас-са 1 шт., кг	Масса, в изде-лии, кг	Номер акта	При-меча-ние
Бронза Бр.О5Ц5С5 ГОСТ 613-79	Втулка	5	1	1,82	1,82		
	Втулка I	7	1	1,76	1,76		
	Втулка II	6	2	1,76	3,52		

Приложение Б
(обязательное)
Габаритный чертёж насоса



Продолжение приложения Б

№ поз.	Наименование детали	Обозначение нормативно-технического документа	Кол. на насос
1	Болт М12х70	ГОСТ 7798-70	14
2	Шайба 12.65Г	ГОСТ 6402-70	20
3	Крышка обогревная	H42.581.00.002	1
4	Прокладка	H42.581.00.014	1
5	Втулка II	H42.884.01.009	2
6	Втулка I	H42.884.01.008	1
7	Втулка	H42.884.01.007	1
8	Ротор ведущий	H42.884.01.005	1
9	Ротор ведомый	H42.884.01.006	1
10	Крышка передняя	H42.884.01.003	1
11	Графлекс Н1200 10х10	ТУ 2573-004-13267785-2003	0,086
12	Крышка сальника	H42.581.00.006	1
13	Корпус	H42.884.01.001	1
14	Шарик Б8-5	ГОСТ 3722-81	1
15	Пружина	0603.509 113.0001	1
16	Прокладка	0603.40 9943.0001	1
17	Пробка	30.4154.0004	1
18	Шпонка	H41.829.01.032-06	1
19	Болт М12х70	ГОСТ 7798-70	14
	Шайба 12.65Г	ГОСТ 6402-70	20
20	Прокладка	H42.884.01.0011	1